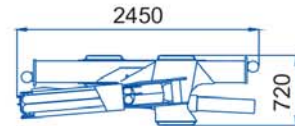
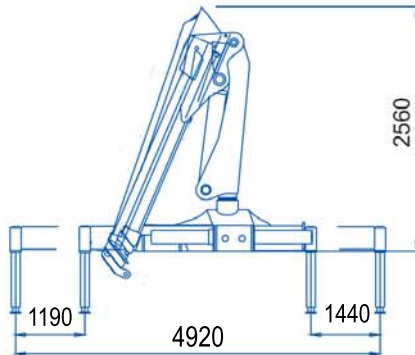
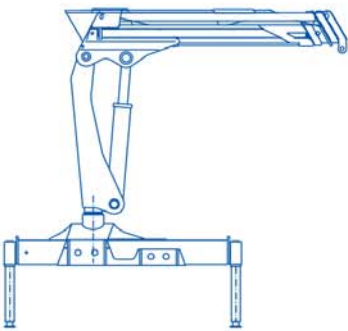


P 17000 M/4si



P 17000 M/4si

massimo sfilo idraulico / max. hydraulic outreach / max. alcance hidraulico / rallonge hydraulique max. / max. hydraulische Reichweite	10,00 m
minimo sfilo idraulico / min. hydraulic outreach / min. alcance hidraulico / rallonge hydraulique min. / min. hydraulische Reichweite	2,50 m
altezza massima / max height above installation level / altura max. desde el filo infer. de la base hauteur de levage au dessus du plan de pose / hubhöhe ab Fahrzeugrahmen	11,83 m
portate gru base / outreach - lifting capacity / alcances hidraulicos - capacidad / extention - charge hydraulische Reichweite - Hubkraft	2.50 m 6600 kg 4.25 m 3750 kg 6.10 m 2750 kg 8.05 m 1880 kg 10.00 m 1470 kg
portata prolunga manuale / outreach with manual extens. - lifting capacity / alcances con prolongas manuales - capacidad / extention avec rallonges manuelles - charge Reichweite mit manuellen Verlängerungen - Hubkraft	12.10 m 970 kg
portata pompa consigliata / recommended pump delivery / caudal bomba aconsejada debit d'huile recommandé / Förderleistung der Hydraulikpumpe	35 l/m
pressione di lavoro / working pressure / presión de trabajo / pression de travail / Betriebsdruck	305 bar
capacità serbatoio / tank capacity / contenance du reservoir / capacidad deposito de aceite Inhalt des Öltanks	75 l
angolo di rotazione / slewing angle / angulo de giro / angle de rotation / Schwenkbereich	402°
coppia di rotazione / slewing torque / momento de giro / couple de rotation / Drehmoment	17.4 kNm
altezza a riposo / height in folded position / hauteur en position repliée / altura en posición de reposo / Höhe ab Fahrzeugrahmen zusammengelegt	2560 mm
larghezza a riposo / width in folded position / largeur en position repliée / anchura en posición de reposo / Breite zusammengelegt	2450 mm
peso gru completa di stabilizzatori estensibili e martinetti piedi / crane weight including side extensions and rams of stabilizers / peso de la grua incluidos las extensiones y los cilindros de los estabilizadores / poids grue complète de bequilles extensibles et verins stabilisateurs / Eigengewicht, einschl.-manuell seitlich ausziehbare Abstützungen	2280 kg

— PORTATA CON LIMITATORE DI MOMENTO \ LIFT WITH LOAD LIMIT VALVE
— PORTATA PROLUNGHE MANUALI \ MANUAL EXTENSIONS LIFT

Ing. BONFIGLIOLI S.p.A. BOLOGNA-ITALIA

tel 051/6867214 fax 051/6867222 e-mail: cranes@ingbonfiglioli.it

TUTTI I DATI TECNICI POSSONO ESSERE CAMBIATI SENZA PREAVVISO - TOUS LES DONNÉES TECHNIQUES PEUVENT ÊTRE MODIFIÉS SANS PRÉAVIS - ALL TECHNICAL DATA CAN BE CHANGED WITHOUT NOTICE - TODOS LOS DATOS TECNICOS PUEDEN SER CAMBIADOS SIN AVISO - DER HERSTELLER BEHÄLT SICH DAS RECHT VOR, EVENTUELLE ÄNDERUNGEN DER TECHNISCHEN DATEN OHNE VORHERIGE BEKANNTGABE VORZUNEHMEN