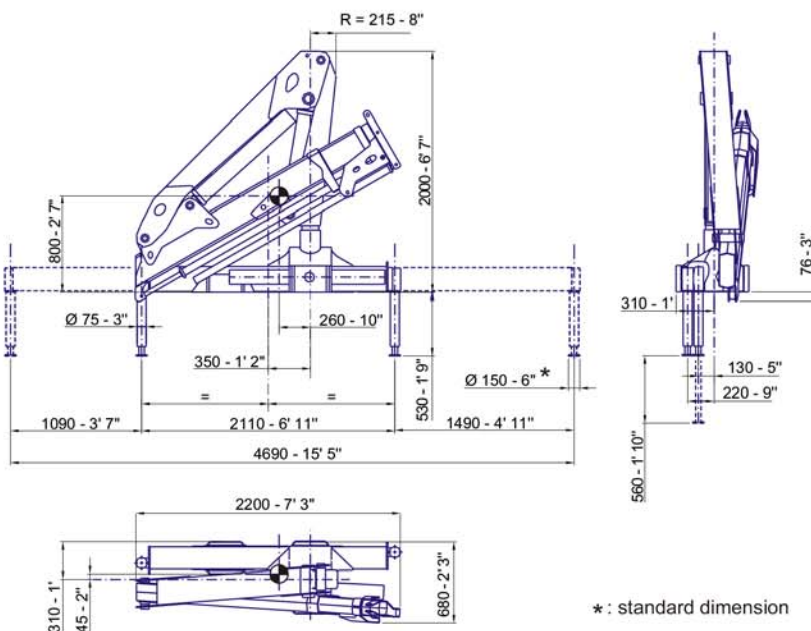
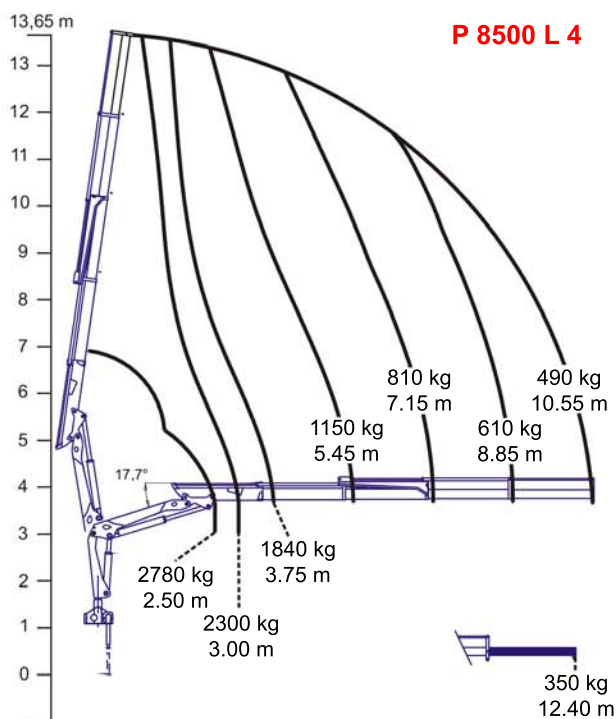
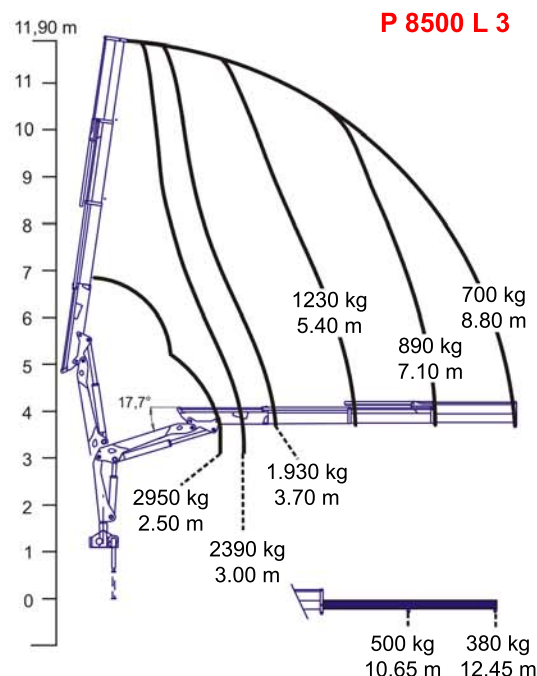
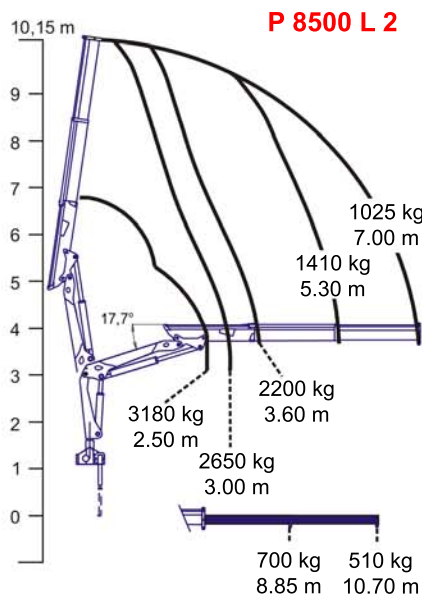
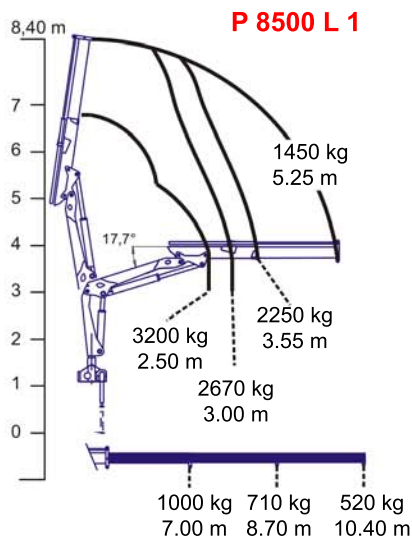


ing BONFIGLIOLI



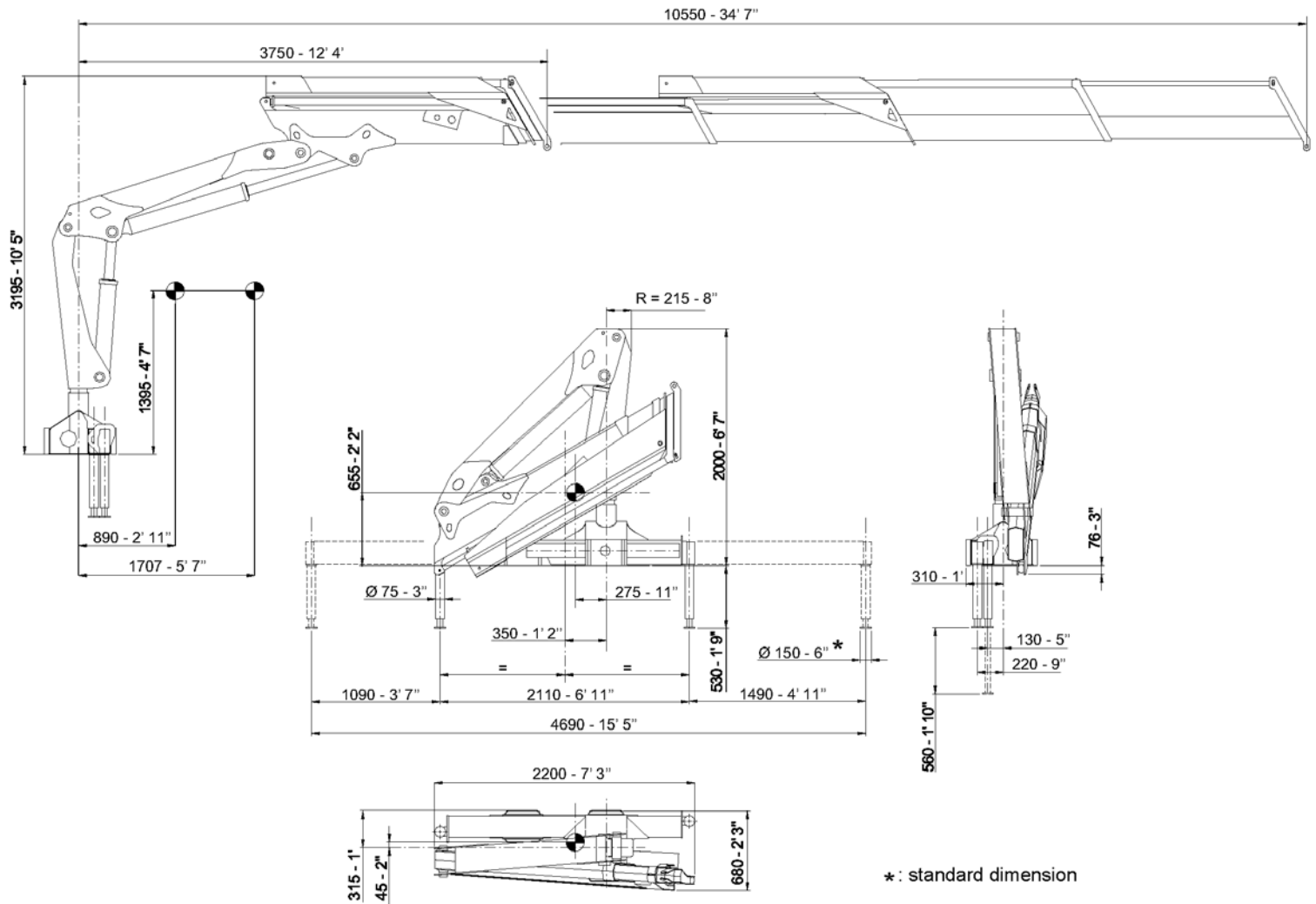
A

P 8500 L



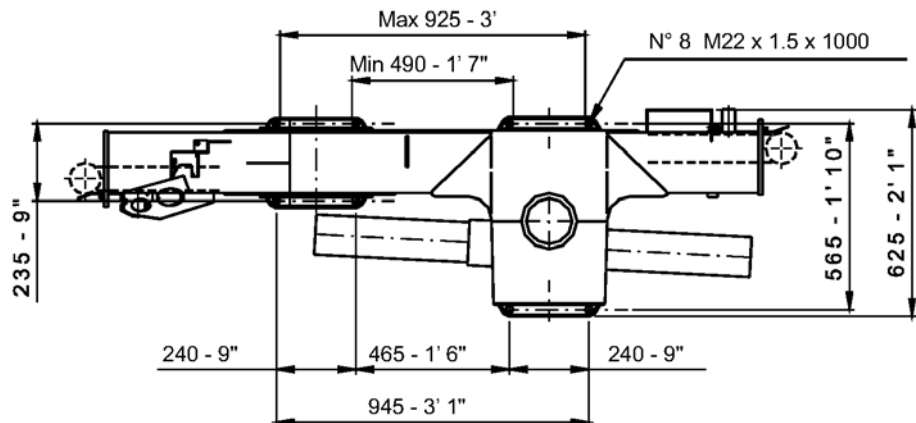
| | P 8500 L 1 | P 8500 L 2 | P 8500 L 3 | P 8500 L 4 |
|--|------------|------------|------------|------------|
| momento massimo di sollevamento / Max. lifting moment / momento máximo de elevación / couple de levage maximum / Max. Hubmoment | 78,5 kNm | 77,9 kNm | 72,2 kNm | 68,1 kNm |
| massima capacità di sollevamento / Max. lifting capacity / maxima capacidad de levantamiento / meilleure capacité de soulèvement / Max. Hubkraft | 3200 kg | 3180 kg | 2950 kg | 2780 kg |
| massima capacità nominale / Max. nominal capacity / maxima capacidad nominal / meilleure capacité nominale / Max. Hubkraft | 4000 kg | 3980 kg | 3720 kg | 3480 kg |
| massimo sfilo idraulico / max. hydraulic outreach / max. alcance hidraulico / rallonge hydraulique max. max. hidraulische reichweite | 5250 mm | 7000 mm | 8780 mm | 10550 mm |
| portata pompa consigliata / recommended pump delivery / caudal bomba aconsejada / debit d'huile recommandé Förderleistung der Hydraulikpumpe | 20 l/min | 20 l/min | 20 l/min | 20 l/min |
| pressione di lavoro / working pressure / presión de trabajo / pression de travail / Betriebsdruck | 280 bar | 280 bar | 280 bar | 280 bar |
| capacità serbatoio / tank capacity / contenance du reservoir / capacidad deposito de aceite / Inhalt des Öltanks | 37 l | 37 l | 37 l | 37 l |
| angolo di rotazione / slewing angle / angulo de giro / angle de rotation / Schwenkbereich | 402° | 402° | 402° | 402° |
| coppia di rotazione / slewing torque / momento de giro / couple de rotation / Drehmoment | 12,2 kNm | 12,2 kNm | 12,2 kNm | 12,2 kNm |
| peso gru completa di stabilizzatori estensibili e martinetti piedi / crane weight including side extensions and rams of stabilizers / peso de la grua incluidos las extensiones y los cilindros de los estabilizadores / poids grue complète de bequilles extensibles et verins stabilisateurs / Eigengewicht, einsch.-manuell seitlich ausziehbare Abstützungen | 955 kg | 1030 kg | 1110 kg | 1195 kg |

WEIGHT, DIMENSIONS AND BARYCENTRE POSITION



| | | |
|--|----------------|-----------------|
| WEIGHT OF THE CRANE WITH EMPTY TANK AND STANDARD STABILIZATION | Kg 1195 | lbs 2634 |
|--|----------------|-----------------|

BASE WITH LOCATION OF MOUNTING BOLTS



Ing. BONFIGLIOLI S.p.A. BOLOGNA - ITALY tel +39 051 6867214 fax +39 051 6867222 email: service@ingbonfiglioli.it