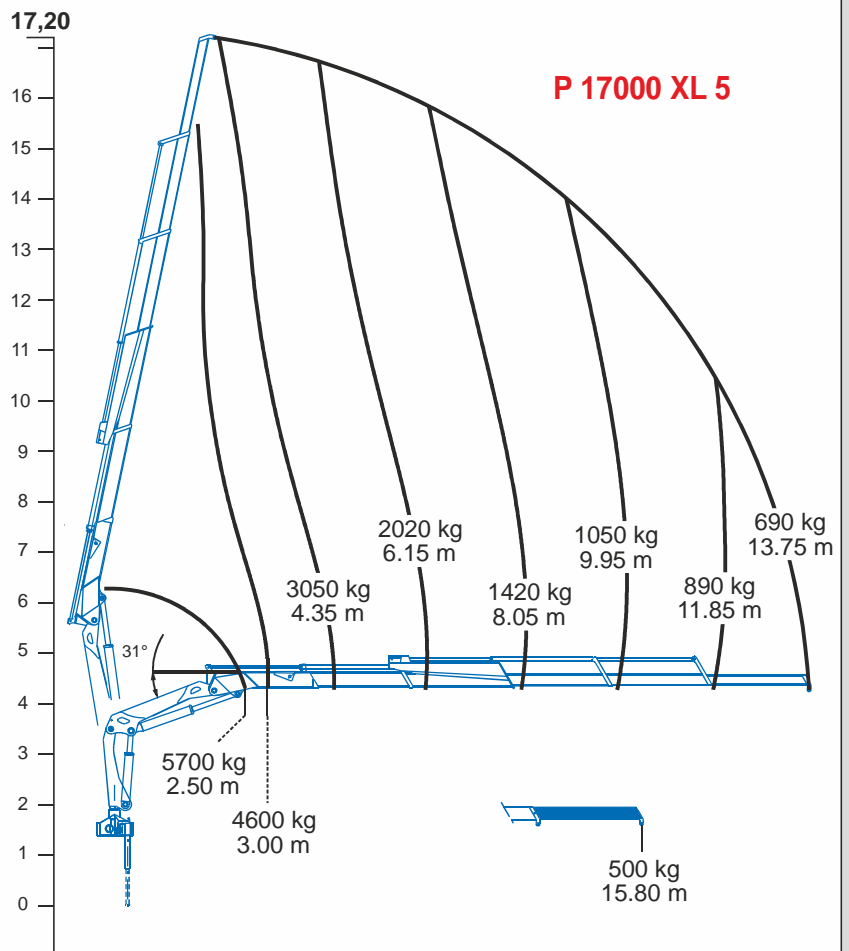
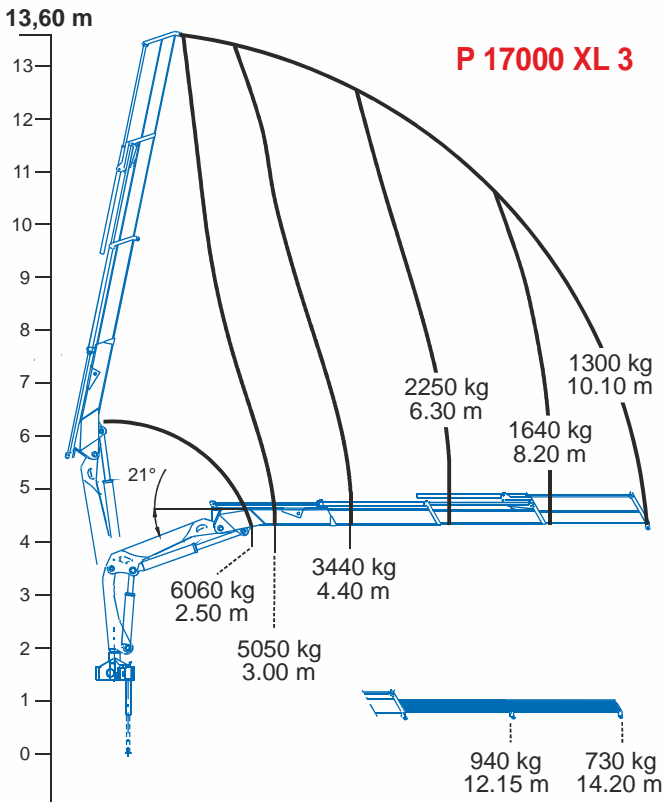
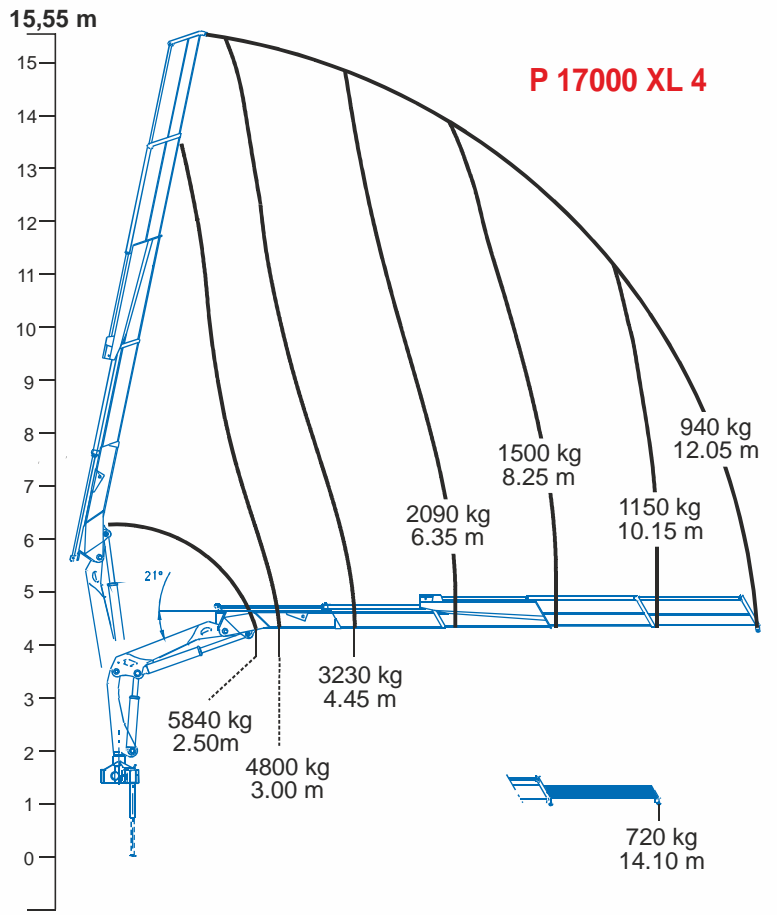
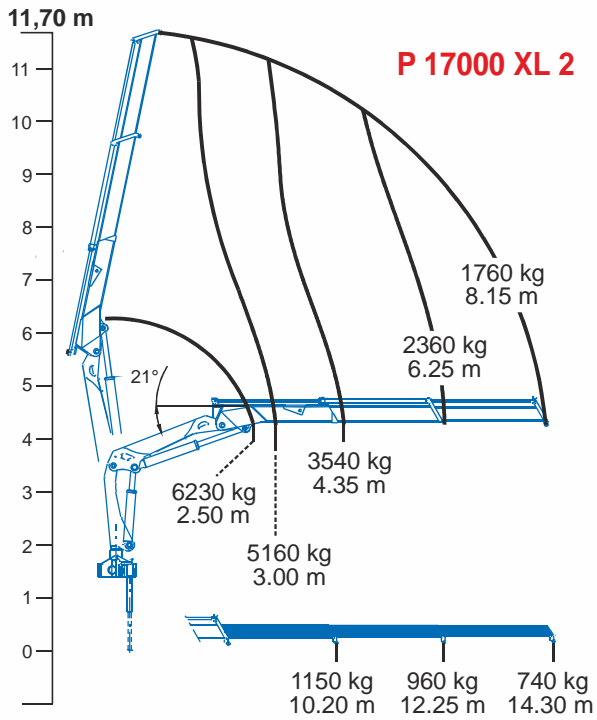
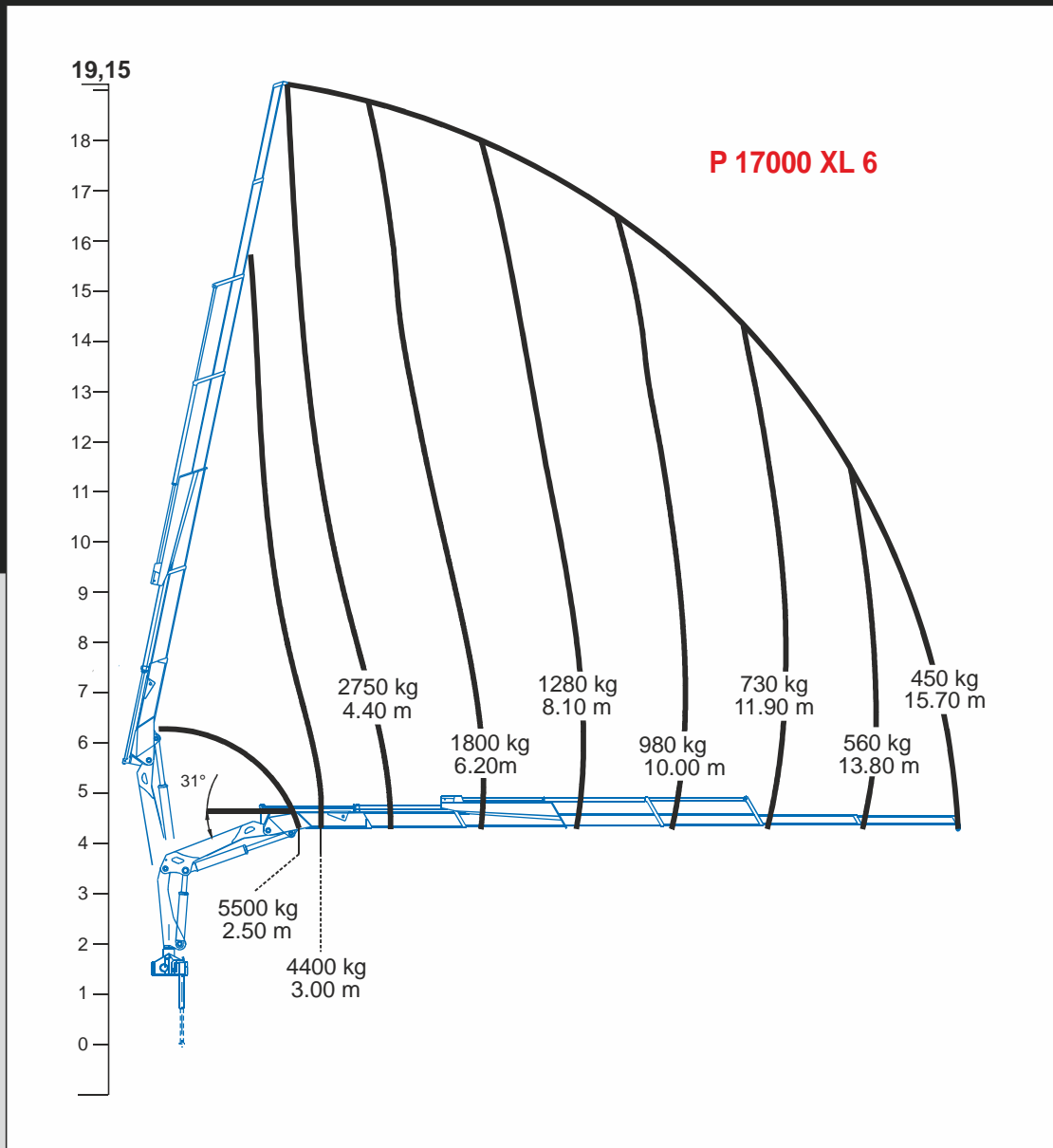


# **ing BONFIGLIOLI**

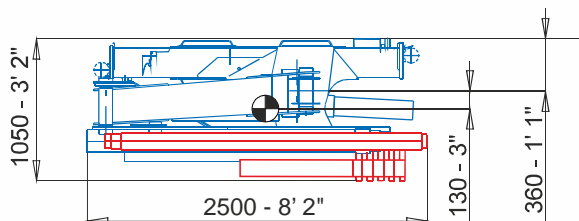
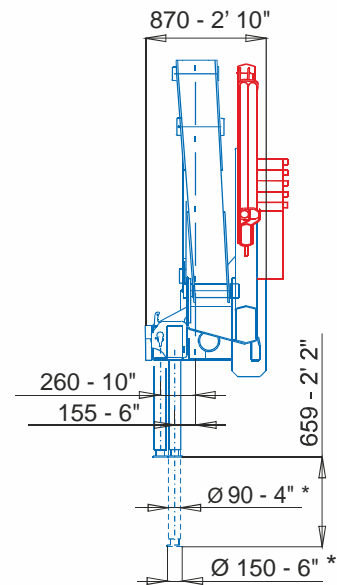
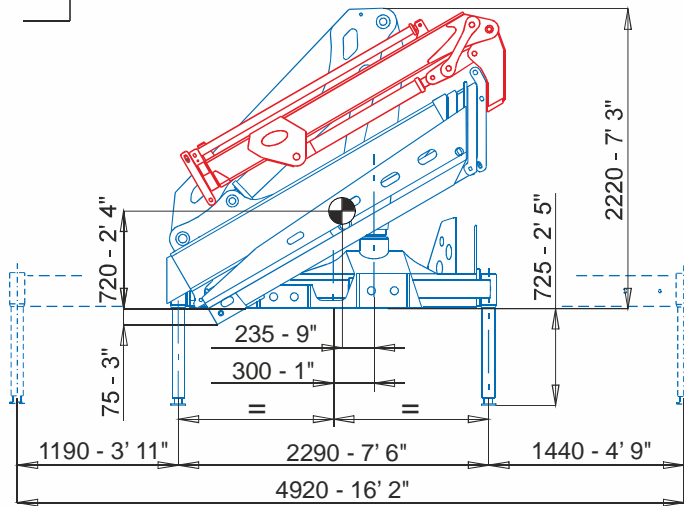
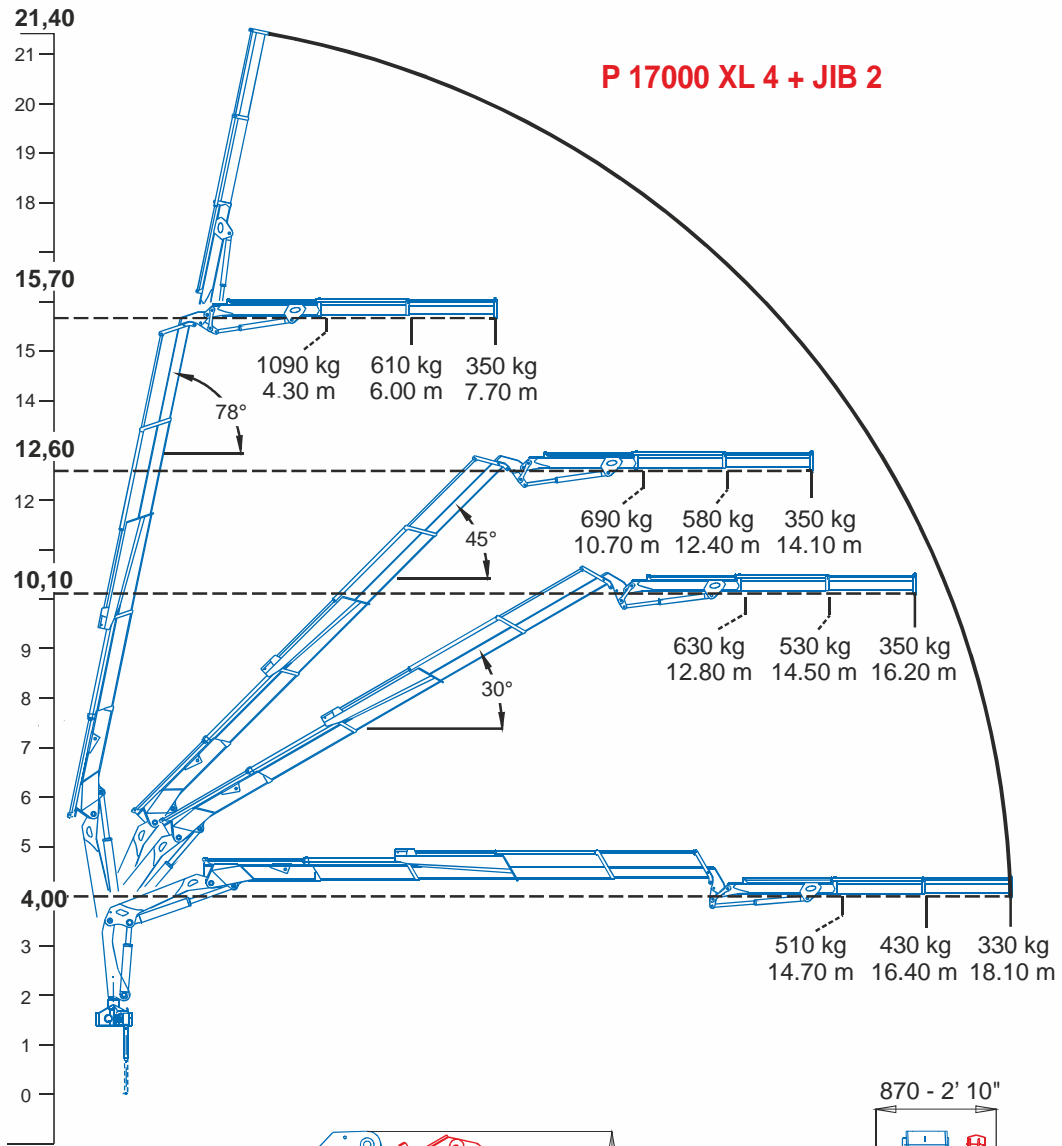


## **P 17000 XL**





	P 17000 XL 2	P 17000 XL 3	P 17000 XL 4	P 17000 XL 5	P 17000 XL 6
momento massimo di sollevamento / Max. lifting moment / momento máximo de elevación / couple de levage maximum / Max. Hubmoment	152,8 kNm	148,6 kNm	143,2 kNm	139,8 kNm	134,9 kNm
massima capacità di sollevamento / Max. lifting capacity / maxima capacidad de levantamiento / meilleure capacité de soulèvement / Max. Hubkraft	6230 kg	6060 kg	5840 kg	5700 kg	5500 kg
massima capacità nominale / Max. nominal capacity / maxima capacidad nominal / meilleure capacité nominale / Max. Hubkraft	7790 kg	7550 kg	7300 kg	7130 kg	6880 kg
massimo sfilo idraulico / max. hydraulic outreach / max. alcance hidraulico / rallonge hydraulique max. max. hydraulische reichweite	8150 mm	10100 mm	12050 mm	13750 mm	15700 mm
portata pompa consigliata / recommended pump delivery / caudal bomba aconsejada / debit d'huile recommandé Förderleistung der Hydraulikpumpe	35 l/min	35 l/min	35 l/min	35 l/min	35 l/min
pressione di lavoro / working pressure / presión de trabajo / pression de travail / Betriebsdruck	300 bar	300 bar	300 bar	300 bar	300 bar
capacità serbatoio / tank capacity / contenance du reservoir / capacidad deposito de aceite / Inhalt des Öltanks	75 l	75 l	75 l	75 l	75 l
angolo di rotazione / slewing angle / angulo de giro / angle de rotation / Schwenkbereich	402°	402°	402°	402°	402°
coppia di rotazione / slewing torque / momento de giro / couple de rotation / Drehmoment	20,8 kNm	20,8 kNm	20,8 kNm	20,8 kNm	20,8 kNm
peso gru completa di stabilizzatori estensibili e martinetti piedi / crane weight including side extensions and rams of stabilizers / peso de la grua incluidos las extensiones y los cilindros de los estabilizadores / poids grue complète de bequilles extensibles et verins stabilisateurs / Eigengewicht, einschl-manuell seitlich ausziehbare Abstützungen	2250 kg	2400 kg	2500 kg	2650 kg	2800 kg



\* : standard dimension