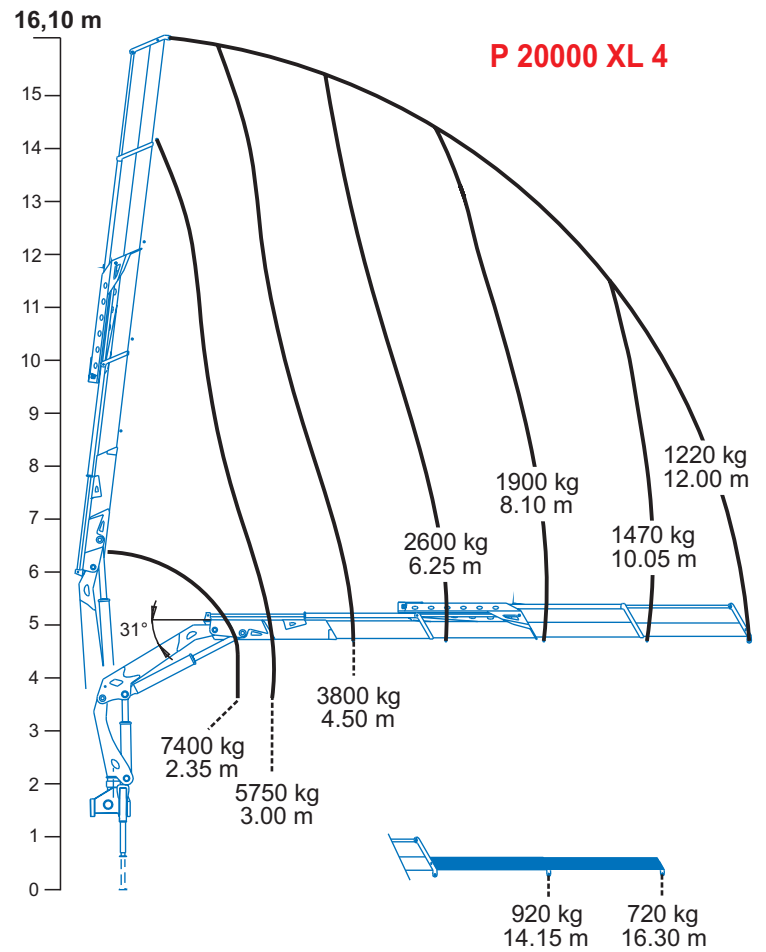
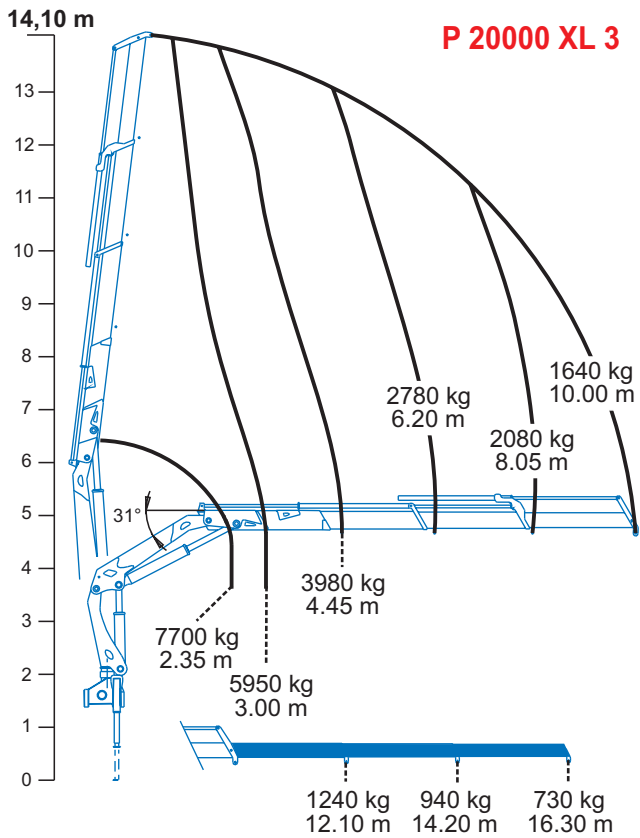
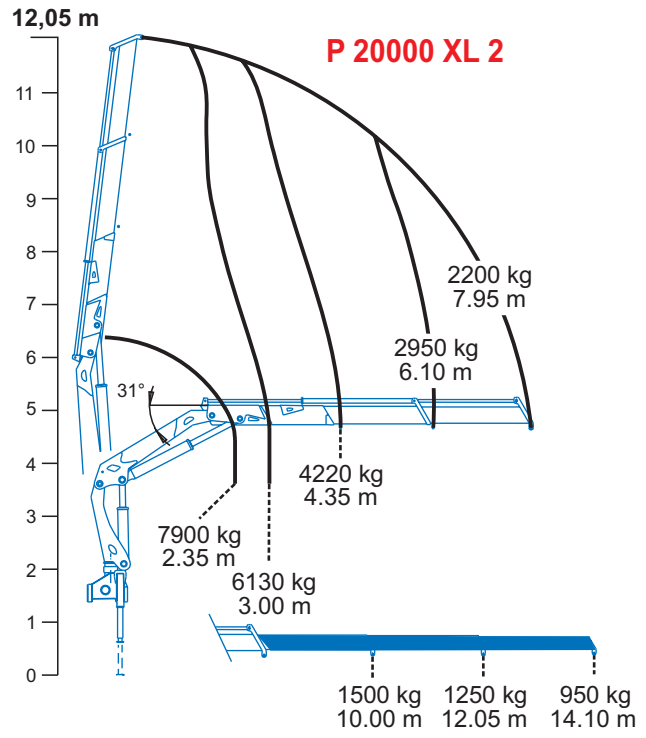
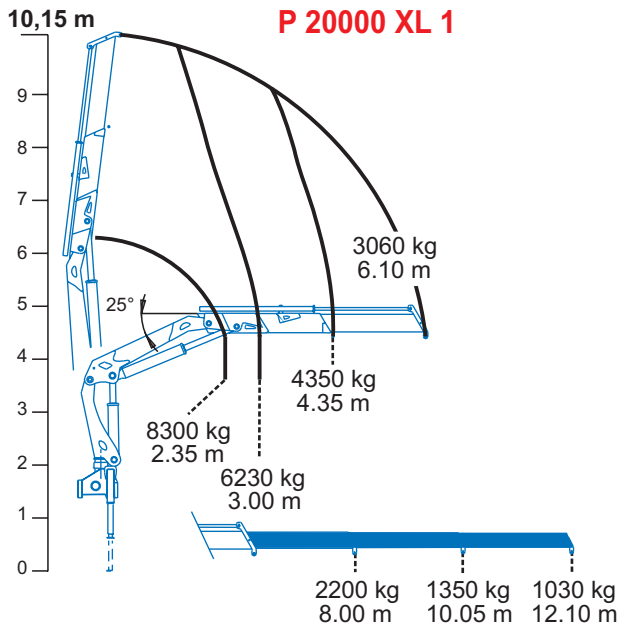


ING BONFIGLIOLI

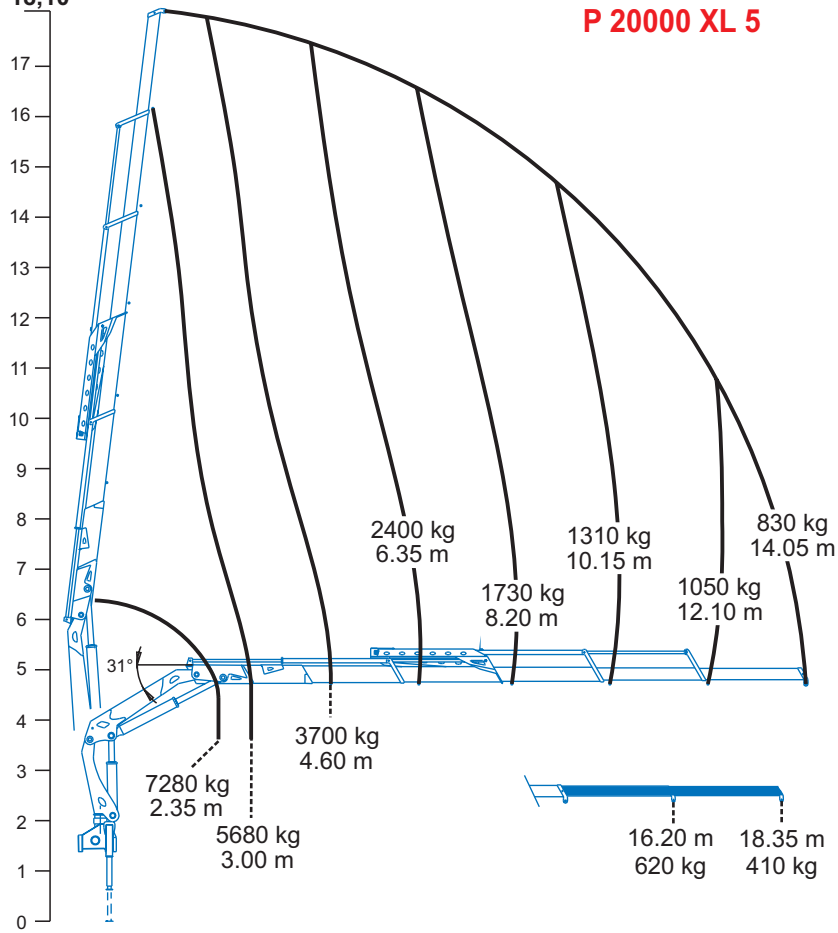


P 20000 XL



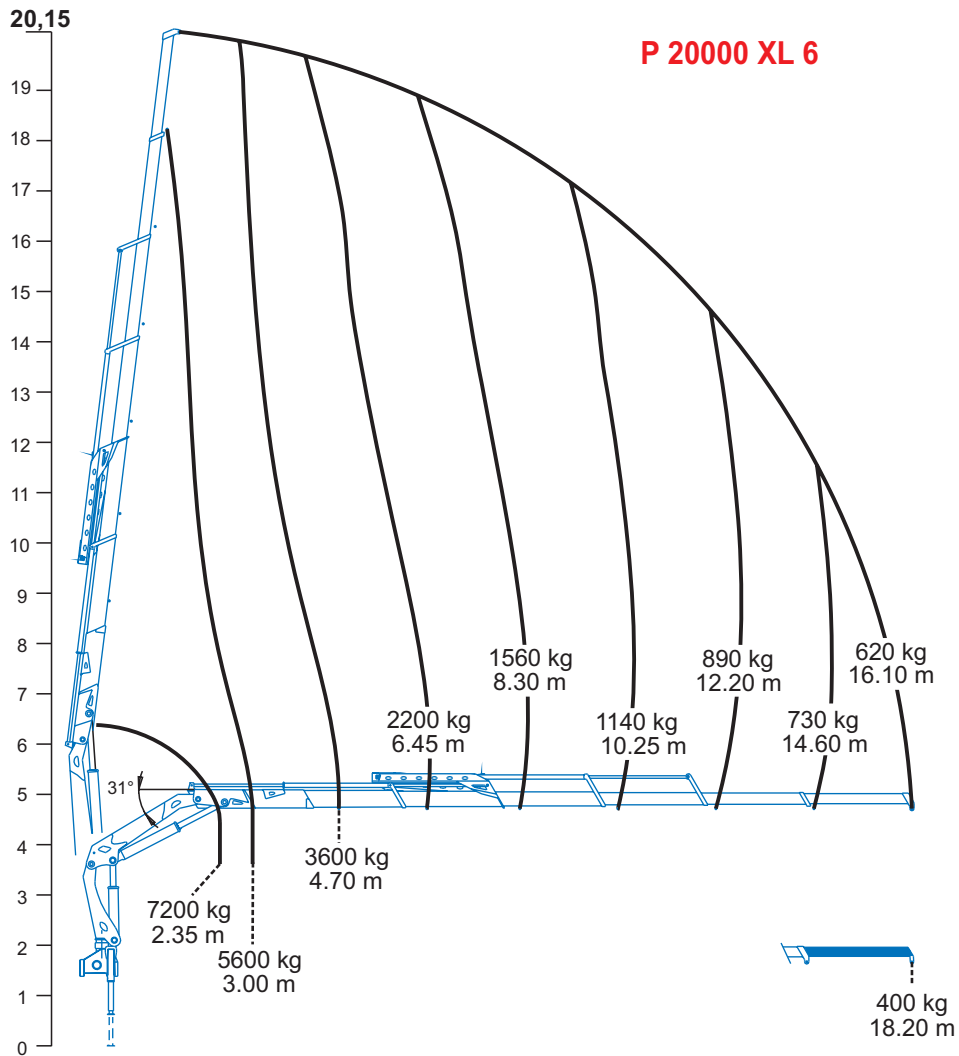
18,10

P 20000 XL 5

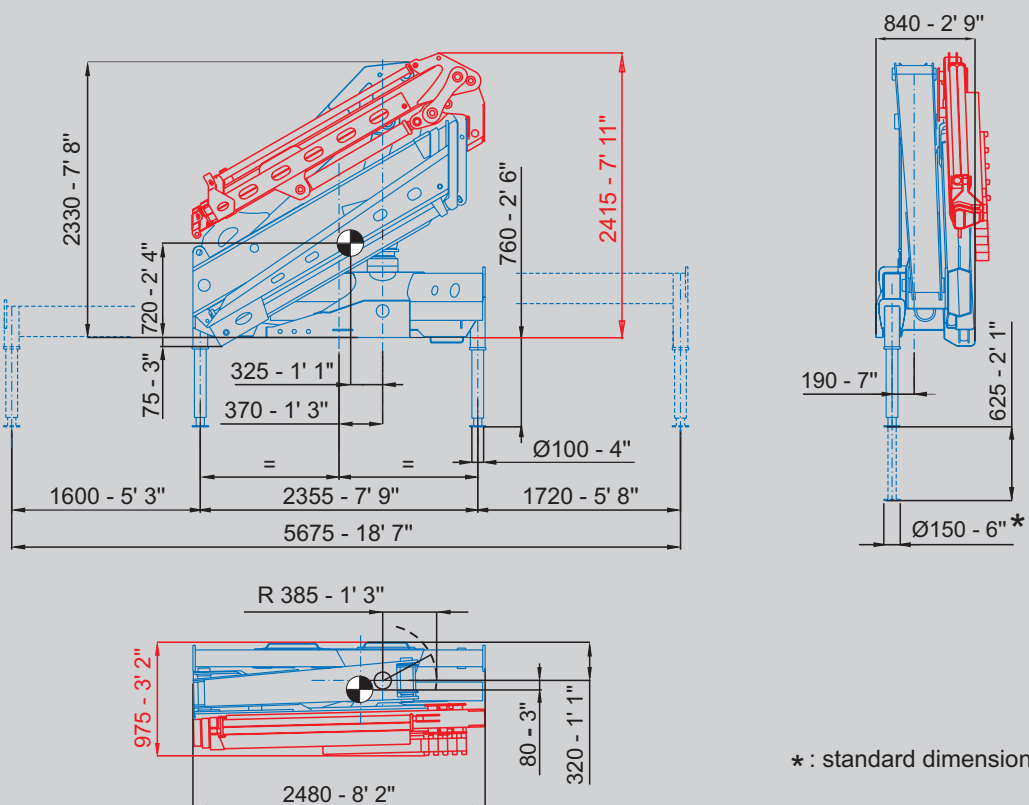
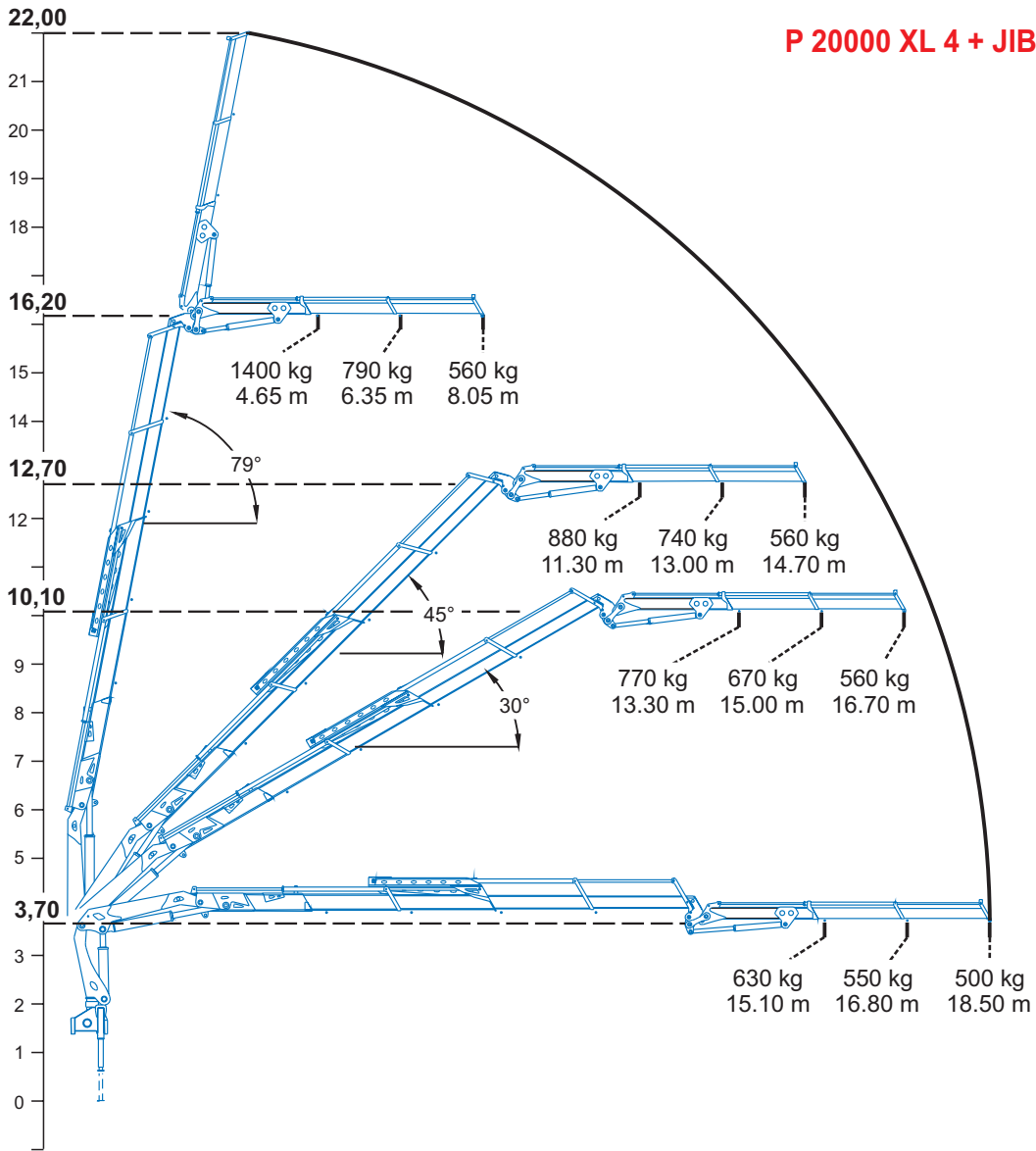


20,15

P 20000 XL 6

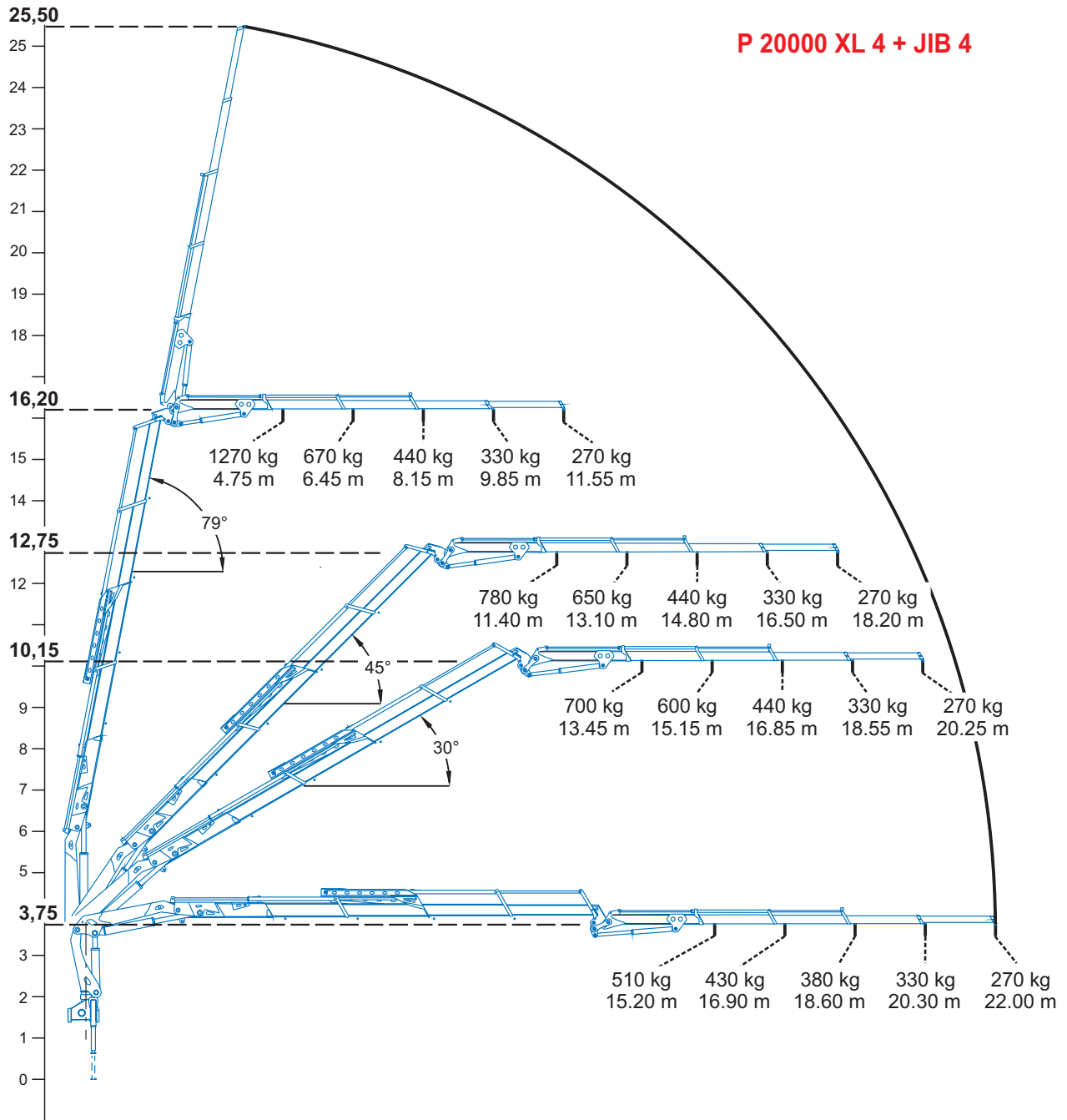


P 20000 XL 4 + JIB 2



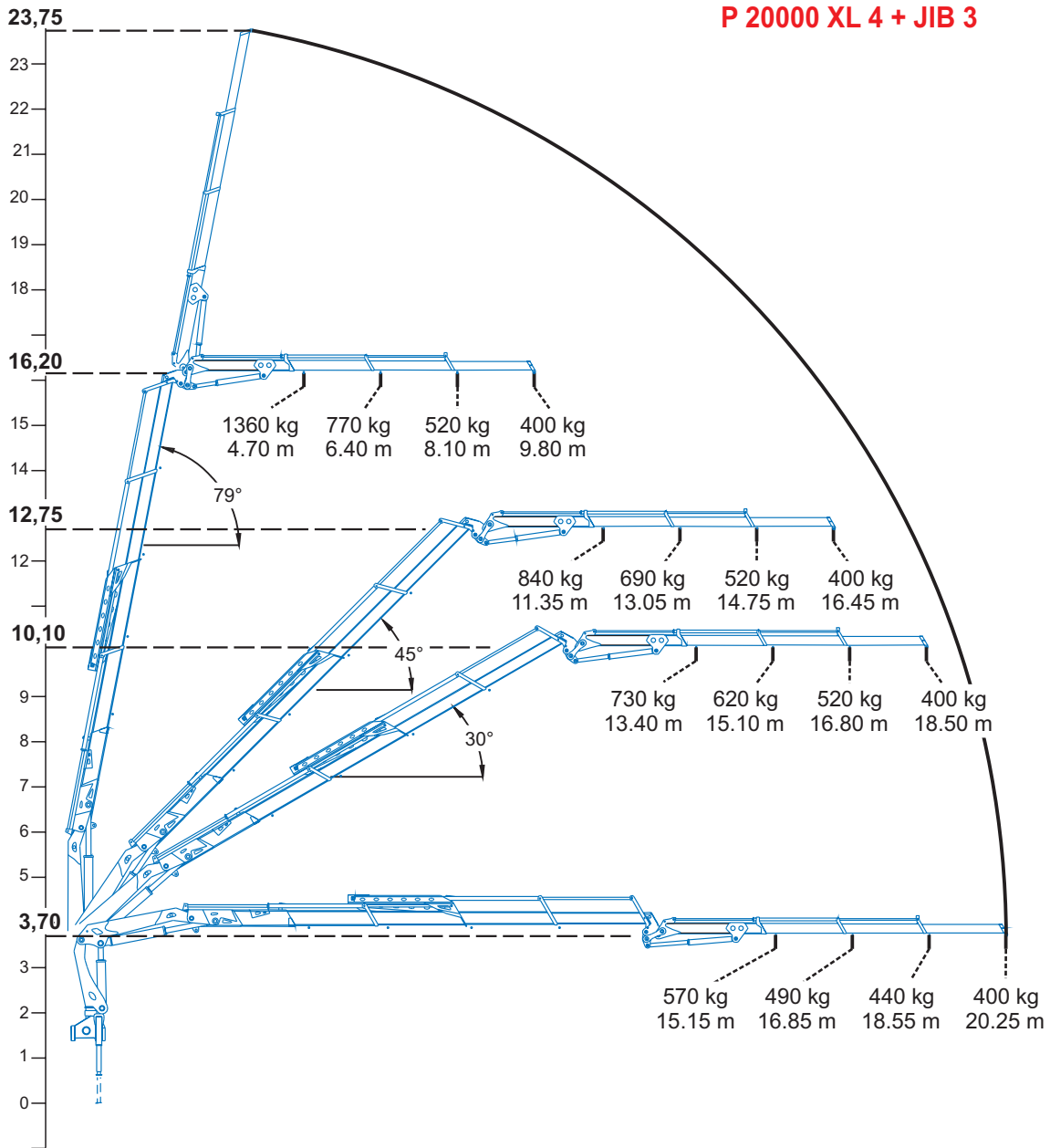
* : standard dimension

P 20000 XL 4 + JIB 4



	P 20000 XL 4	P 20000 XL 5	P 20000 XL 6
momento massimo di sollevamento / Max. lifting moment / momento máximo de elevación / couple de levage maximum / Max. Hubmoment	170,7 kNm	166,8 kNm	164,8 kNm
massima capacità di sollevamento / Max. lifting capacity / maxima capacidad de levantamiento / meilleure capacité de soulèvement / Max. Hubkraft	7400 kg	7280 kg	7200 kg
massima capacità nominale / Max. nominal capacity / maxima capacidad nominal / meilleure capacité nominale / Max. Hubkraft	8700 kg	8500 kg	8400 kg
massimo sfilo idraulico / max. hydraulic outreach / max. alcance hidraulico / rallonge hydraulique max. max. hydraulische reichweite	12350 mm	14400 mm	16450 mm
portata pompa consigliata / recommended pump delivery / caudal bomba aconsejada / debit d'huile recommandé Förderleistung der Hydraulikpumpe	40 l/min	40 l/min	40 l/min
pressione di lavoro / working pressure / presión de trabajo / pression de travail / Betriebsdruck	300 bar	300 bar	300 bar
capacità serbatoio / tank capacity / contenance du reservoir / capacidad deposito de aceite / Inhalt des Öltanks	138 l	138 l	138 l
angolo di rotazione / slewing angle / angulo de giro / angle de rotation / Schwenkbereich	402°	402°	402°
coppia di rotazione / slewing torque / momento de giro / couple de rotation / Drehmoment	30,9 kNm	30,9 kNm	30,9 kNm
peso gru completa di stabilizzatori estensibili e martinetti piedi / crane weight including side extensions and rams of stabilizers / peso de la grua incluidos las extensiones y los cilindros de los estabilizadores / poids grue complète de bequilles extensibles et verins stabilisateurs / Eigengewicht, einschl.-manuell seitlich ausziehbare Abstützungen	3150 kg	3310 kg	3450 kg

P 20000 XL 4 + JIB 3



	P 20000 XL 1	P 20000 XL 2	P 20000 XL 3
momento massimo di sollevamento / Max. lifting moment / momento máximo de elevación / couple de levage maximum / Max. Hubmoment	191,3 kNm	186,4 kNm	179,5 kNm
massima capacità di sollevamento / Max. lifting capacity / maxima capacidad de levantamiento / meilleure capacité de soulèvement / Max. Hubkraft	8300 kg	7900 kg	7700 kg
massima capacità nominale / Max. nominal capacity / maxima capacidad nominal / meilleure capacité nominale / Max. Hubkraft	9750 kg	9500 kg	9150 kg
massimo sfilo idraulico / max. hydraulic outreach / max. alcance hidraulico / rallonge hydraulique max. max. hydraulische reichweite	6300 mm	8350 mm	10350 mm
portata pompa consigliata / recommended pump delivery / caudal bomba aconsejada / debit d'huile recommandé Förderleistung der Hydraulikpumpe	40 l/min	40 l/min	40 l/min
pressione di lavoro / working pressure / presión de trabajo / pression de travail / Betriebsdruck	300 bar	300 bar	300 bar
capacità serbatoio / tank capacity / contenance du reservoir / capacidad deposito de aceite / Inhalt des Öltanks	138 l	138 l	138 l
angolo di rotazione / slewing angle / angulo de giro / angle de rotation / Schwenkbereich	402°	402°	402°
coppia di rotazione / slewing torque / momento de giro / couple de rotation / Drehmoment	30,9 kNm	30,9 kNm	30,9 kNm
peso gru completa di stabilizzatori estensibili e martinetti piedi / crane weight including side extensions and rams of stabilizers / peso de la grua incluidos las extensiones y los cilindros de los estabilizadores / poids grue complète de bequilles extensibles et verins stabilisateurs / Eigengewicht, einschl.-manuell seitlich ausziehbarer Abstützungen	2560 kg	2750 kg	2960 kg