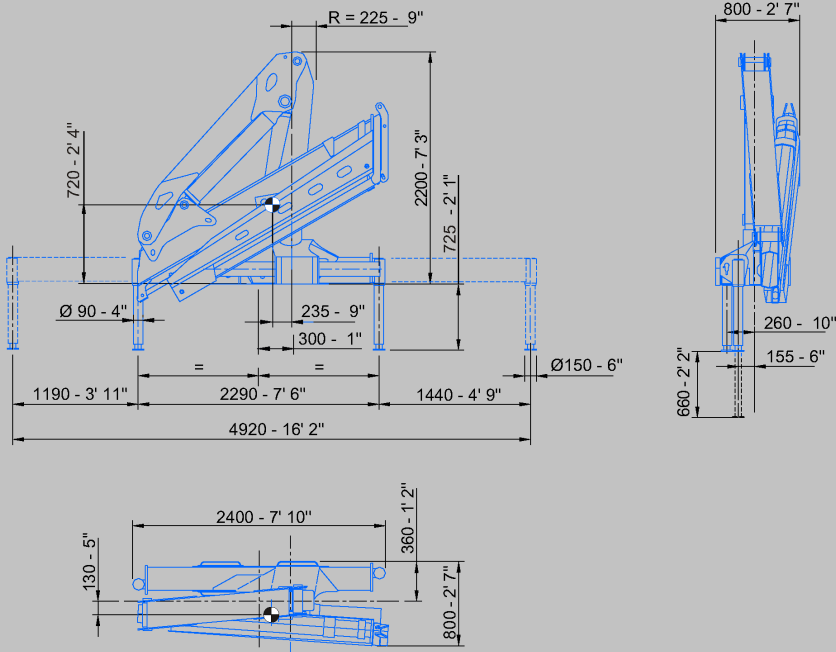


# ING BONFIGLIOLI



	P 18200 L 1	P 18200 L 2	P 18200 L 3
momento massimo di sollevamento / Max. lifting moment / momento máximo de elevación / couple de levage maximum / Max. Hubmoment	186,2 kNm	181,4 kNm	181,7 kNm
massima capacità di sollevamento / Max. lifting capacity / maxima capacidad de levantamiento / meilleure capacité de soulèvement / Max. Hubkraft	7300 kg	6950 kg	6900 kg
massima capacità nominale / Max. nominal capacity / maxima capacidad nominal / meilleure capacité nominale / Max. Hubkraft	8050 kg	8000 kg	7600 kg
massimo sfilo idraulico / max. hydraulic outreach / max. alcance hidraulico / rallonge hydraulique max. max. hydraulische reichweite	6000 mm	7900 mm	9900 mm
portata pompa consigliata / recommended pump delivery / caudal bomba aconsejada / debit d'huile recommandé Förderleistung der Hydraulikpumpe	35 l/min	35 l/min	35 l/min
pressione di lavoro / working pressure / presión de trabajo / pression de travail / Betriebsdruck	298 bar	298 bar	298 bar
capacità serbatoio / tank capacity / contenance du réservoir / capacidad deposito de aceite / Inhalt des Öltanks	75 l	75 l	75 l
angolo di rotazione / slewing angle / ángulo de giro / angle de rotation / Schwenkbereich	402°	402°	402°
coppia di rotazione / slewing torque / momento de giro / couple de rotation / Drehmoment	20,8 kNm	20,8 kNm	20,8 kNm
peso gru completa di stabilizzatori estensibili e martinetti piedi / crane weight including side extensions and rams of stabilizers / peso de la grua incluidos las extensiones y los cilindros de los estabilizadores / poids grue complète de bequilles extensibles et verins stabilisateurs / Eigengewicht, einschl.-manuell seitlich ausziehbare Abstützungen	1745 kg	1870 kg	1960 kg

	P 18200 L 4	P 18200 L 5	P 18200 L 6
momento massimo di sollevamento / Max. lifting moment / momento máximo de elevación / couple de levage maximum / Max. Hubmoment	170,5 kNm	166,5 kNm	160,8 kNm
massima capacità di sollevamento / Max. lifting capacity / maxima capacidad de levantamiento / meilleure capacité de soulèvement / Max. Hubkraft	6520 kg	6800 kg	6100 kg
massima capacità nominale / Max. nominal capacity / maxima capacidad nominal / meilleure capacité nominale / Max. Hubkraft	7300 kg	7050 kg	6700 kg
massimo sfilo idraulico / max. hydraulic outreach / max. alcance hidraulico / rallonge hydraulique max. max. hydraulische reichweite	11850 mm	13800 mm	15700 mm
portata pompa consigliata / recommended pump delivery / caudal bomba aconsejada / debit d'huile recommandé Förderleistung der Hydraulikpumpe	35 l/min	35 l/min	35 l/min
pressione di lavoro / working pressure / presión de trabajo / pression de travail / Betriebsdruck	298 bar	298 bar	298 bar
capacità serbatoio / tank capacity / contenance du réservoir / capacidad deposito de aceite / Inhalt des Öltanks	75 l	75 l	75 l
angolo di rotazione / slewing angle / ángulo de giro / angle de rotation / Schwenkbereich	402°	402°	402°
coppia di rotazione / slewing torque / momento de giro / couple de rotation / Drehmoment	20,8 kNm	20,8 kNm	20,8 kNm
peso gru completa di stabilizzatori estensibili e martinetti piedi / crane weight including side extensions and rams of stabilizers / peso de la grua incluidos las extensiones y los cilindros de los estabilizadores / poids grue complète de bequilles extensibles et verins stabilisateurs / Eigengewicht, einschl.-manuell seitlich ausziehbare Abstützungen	2100 kg	2385 kg	2520 kg



## P18200L-HPV

