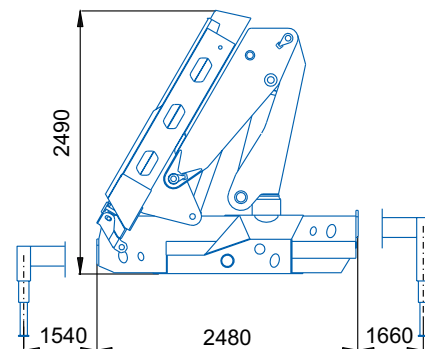
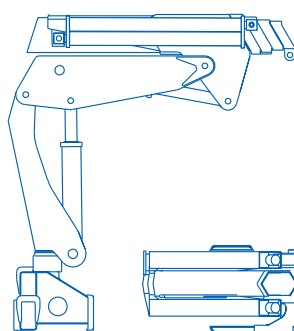
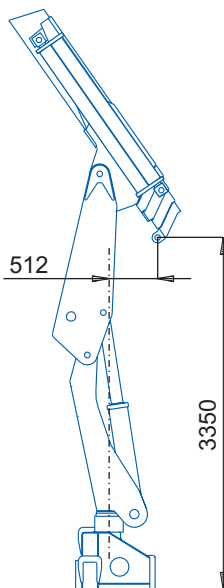


----- AREA DI LAVORO \ WORKING AREA



massimo sfilo idraulico / max. hydraulic outreach / max. alçance hidraulico / rallonge hydraulique max. / max. hidraulische reichweite	8.10 m	
minimo sfilo idraulico / min. hydraulic outreach / min. alcance hidraulico / rallonge hydraulique min. / min. hidraulische reichweite	2.30 m	
altezza massima / max height above installation level / altura max. desde el filo infer. de la base / hauteur de levage au dessus du plan de pose / hubhöhe ab fahrzeugrahmen	10.40 m	
portate gru base / outreach - lifting capacity / alcances hidraulicos - capacidad / extention - charge / hydraulische reichweite - hubkraft	2.30 m	8800 kg
	3.60 m	5460 kg
	5.00 m	3810 kg
	6.50 m	2840 kg
	8.10 m	2240 kg
portata prolunga manuale / outreach with manual extens. - lifting capacity / alcances con prolongas manuales - capacidad / extention avec rallonges manuelles - charge / reichweite mit manuellen verlängerungen - hubkraft	9.85 m	1670 kg
	11.60 m	1310 kg
portata pompa consigliata / recommended pump delivery / caudal bomba aconsejada / debit d'huile recommandé / förderleistung der hydraulikpumpe	40 l/min	
pressione di lavoro / working pressure / presión de trabajo / pression de travail / betriebsdruck	350 bar	
capacità serbatoio / tank capacity / contenance du reservoir / capacidad deposito de aceite / inhalt des öltanks	80 l	
angolo di rotazione / slewing angle / angulo de giro / angle de rotation / schwenkbereich	402°	
coppia di rotazione / slewing torque / momento de giro / couple de rotation / drehmoment	22.2 kNm	
altezza a riposo / height in folded position / hauteur en position repliee / altura en posición de reposo / höhe ab fahrzeugrahmen zusammengelegt	2490 mm	
larghezza a riposo / width in folded position / largeur en position repliee / anchura en posición de reposo / breite zusammengelegt	2480 mm	

NORME DI RIFERIMENTO / REFERENCE RULES: DIN 15018/1 - DIN 15018/3 - DIN 4114/1-2 - DAST-RICHTLINIE 011 - DIN 15019/2

CLASSE / CLASS: H1 - B3

**Ing. BONFIGLIOLI S.p.A. BOLOGNA - ITALIA** tel 051/6867214 fax 051/6867222 email: cranes@ingbonfiglioli.it

TUTTI I DATI TECNICI POSSONO ESSERE CAMBIATI SENZA PREAVVISO - TOUS LES DONNÉS TECHNIQUES PEUVENT ÊTRE MODIFIÉS SANS PREAVIS - ALL TECHNICAL DATA CAN BE CHANGED WITHOUT NOTICE - TODOS LOS DATOS TECNICOS PUEDEN SER CAMBIADOS SIN AVISO - DER HERSTELLER BEHÄLT SICH DAS RECHT VOR, EVENTUELLE ÄNDERUNGEN DER TECHNISCHEN DATEN OHNE VORHERIGE BEKANNTGABE VORZUNEHMEN